

Saflok serie SR

RFID



El lector Saflok serie SR es un aparato que opera un control de acceso en todo el inmueble, desde la habitación de huéspedes hasta el acceso perimetral, como elevadores, entradas a estacionamiento o cualquier otra puerta que requiera un impulso eléctrico o una cerradura electromagnética. Con un diseño esbelto y minimalista que se adapta a cualquier diseño de inmueble, la serie SR funciona con el software Ambiance Access Management y el sistema inalámbrico en línea Ambiance RX. El aparato está disponible en tres modelos distintos para ajustarse a cualquier tipo de inmueble.

Acceso móvil:

Los lectores SR son compatible con Bluetooth Low Energy (BLE) y pueden trabajar con las Soluciones de acceso móvil de dormakaba para aplicación en acceso perimetral y habitación para huéspedes.

Aplicaciones para acceso a perímetro y habitaciones de huéspedes:

SR1: el lector se instala en una montura superficial o sobre el marco de una puerta de aluminio.

SR2: el lector se instala usando una placa de montaje al ras para pared, disponible en distintos acabados

SR3: el lector se instala detrás de una placa decorativa para pared de terceros

Lectores Saflok SR1 SR2

Los lectores Saflok SR1 y SR2 operan hardware de acceso perimetral como elevador, estacionamiento, entradas o cualquier otra puerta que requiera un impulso eléctrico o una cerradura electromagnética.

SR1 se instala en una montura superficial o sobre un marco de puerta de aluminio. SR2 se instala usando una placa de montaje al ras para pared, disponible en varias opciones de acabado.

Aplicaciones:

Los modelos SR1 y SR2 son ideales para puntos de acceso perimetral (elevador, entrada de estacionamiento, alberca exterior) y dispositivos de bloqueo (impulso eléctrico, cerradura magnética).

Características:

- Resistencia mejorada a la alteración
- Capacidad de integrarse fácilmente en Sistema de Gestión de Acceso Ambiance
- El lector de tarjetas inteligentes sin contacto y sellado del entorno está protegido contra las inclemencias del tiempo, lo que es una característica particularmente vital en los lectores comunes de acceso colocados en aplicaciones externas en edificios o dispositivos de salida.
- Compatible con el sistema inalámbrico en línea (Ambiance RX)
- Equipado de forma opcional con el receptor inalámbrico en línea para un control de acceso centralizado
- Luces LED detrás del lente del lector de acrílico
- El lector de tarjetas inteligentes sin contacto usa estándares de la industria
- El lector de tarjetas inteligentes sin contacto emplea credenciales Mifare Classic o Mifare Plus
- La función programable de bloqueo/desbloqueo automático elimina la necesidad de sujeción manual
- Registro de ingresos/intentos
- Acceso con llave maestra seleccionable
- Restringe el acceso a las llaves de los huéspedes después de la fecha de salida
- Opciones BLE

Dimensiones del lector y la caja de control:

- Caja eléctrica individual de metal: 3.03"H x 3.51" D x 1.97" W (76.96 H x 89.15 D x 50 W mm)
- Caja de control de metal: 3"H x 3.5"D x 3.77" W (76.2 H x 89 D x 95.76 W mm)
- Caja de control de plástico: 4-1/8"H x 2-29/32" D x 4-5/32" W (104.78 H x 73.82 D x 105.57 W mm)

Dimensiones y peso del lector:

- Lector sin contacto (montura superficial):
- 1.81" W x 2.81" H x 1" D (46 W x 71 H x 25 D mm), 0.1 lbs (0.05 kg)
- Lector sin contacto (montaje al ras):
- 1.75" W x 2.75" H x .81" D (44W x 70 H x 21 D mm), 0.2 lbs (0.10 kg)

Especificaciones:

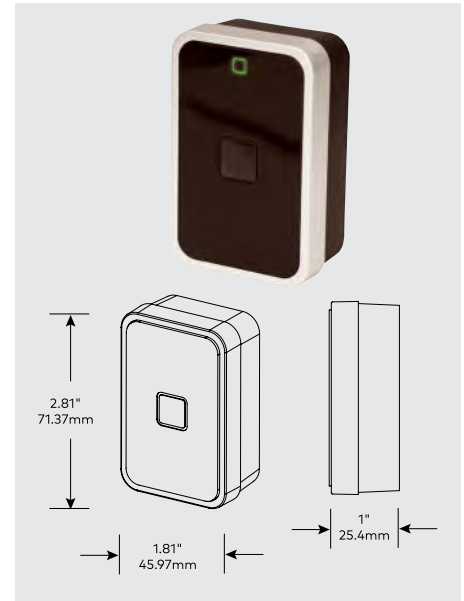
- Voltaje: 12-24 VAC o VDC
- Relevador SPDT de 5A a 30VDC con contactos comunes normalmente abiertos y normalmente cerrados

Certificación:

- Certificado de acuerdo a la norma CSA 22.2 N.º 205
- Interfaces con paneles contra incendio que cumplen con la norma NFPA 101 para alarmas de acceso contra incendio
- Cumple con los requisitos de FCC y CE

Garantía:

- Garantía estándar de fábrica: dos años
- Garantía extendida: Planes de servicio de dormakaba (Platinum, Gold, Silver)



Saflok SR3

El modelo Saflok SR3 es un kit de cerradura que ofrece flexibilidad a los inmuebles que buscan un diseño único y elegante para las habitaciones de los huéspedes. Esta solución le permite a los diseñadores instalar el lector RFID de la serie SR detrás de una placa para pared de terceros, a la vez que se ajusta a juegos de palanca personalizados y hardware de cerradura manual para privacidad en la puerta. La solución SR3 ofrece una solución minimalista sin la necesidad de una cerradura de cuerpo completo o un lector RFID en la puerta.

Opciones:

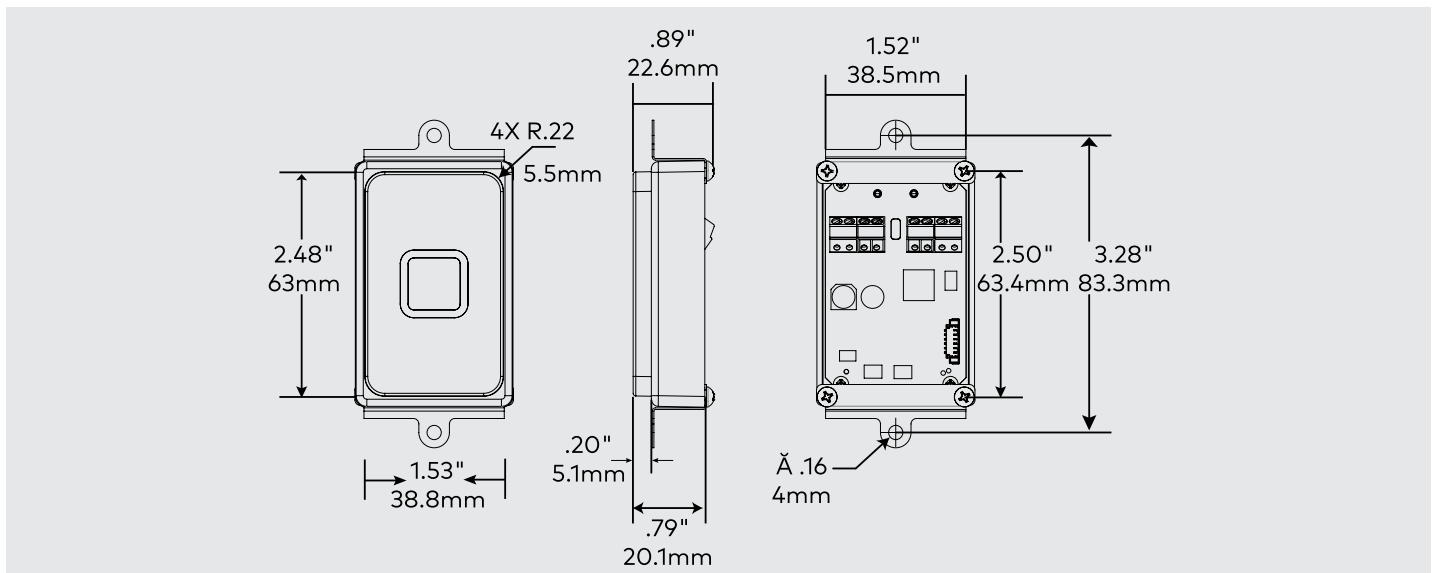
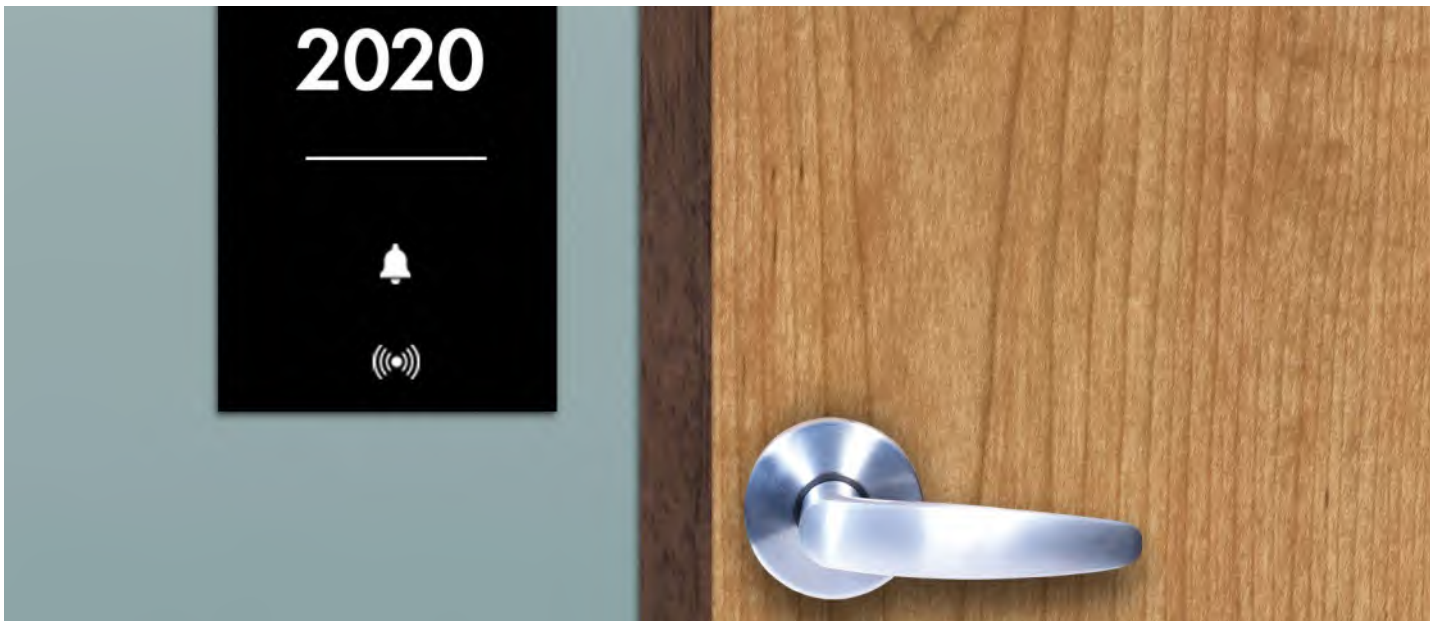
A los inmuebles en los que se opte por no usar una placa de terceros se les ofrece la flexibilidad de tener lectores SR1 o SR2 visibles en la pared.

Aplicaciones:

El SR3 es ideal para soluciones en habitaciones de huéspedes y nuevos proyectos de construcción.

Características:

- El lector de tarjetas inteligentes sin contacto emplea credenciales Mifare Classic o Mifare Plus
- 1" cerrojo sólido (cerrojo automático opcional)
- Diseño de alta seguridad y a prueba de alteraciones
- Monitoreo del personal: registro de tarjetas llave
- Cerradura embutida con rastreo para notificación de puerta entreabierta
- Compatible con el sistema inalámbrico en línea (Ambiance RX)



Características de bloqueo mecánico

Descripción	Juego de cerradura embutida electrónica con pasador de 1" (25.4 mm) y pestillo dormido de 5/8" (15.9 mm)
Sentido de apertura	Cerradura embutida con sentido de apertura de fábrica (izquierdo, derecho, izquierdo inverso, derecho inverso)
Palanca	Una vasta selección de palancas disponibles de Kaba a la medida
Espesor de puerta	1 3/4" (44.5 mm) a 2 1/8" (53.98mm) para el producto estándar
Acabados estándar	Montaje al ras (SR2 Concierge): cromo satinado, latón satinado, caoba oscura, negro, cromo brillante, latón brillante, café, marfil, blanco
Caja estándar	2 3/4" (69.9mm) del borde de la puerta a la palanca
Opciones de bloqueo	Caja ANSI con embutido frontal de 1 1/2" o 1" Opción: Puerta entreabierto estándar
Configuraciones en línea	Embutido DAJ (caja de cerradura ANSI) Tablero controlador con capacidad en línea - Embutido DAJ (caja de cerradura ANSI)
Opciones de acceso móvil	Compatible con BLE: se puede hacer compatible con BLE añadiendo una tapa de extremo y un módulo BLE Con BLE disponible: no se necesitan actualizaciones

Operación del lector

Consulta de sello de fecha/hora	Tiempo real; fecha y horas/minutos Obtenga informes de uso de llave desde la cerradura usando una unidad manual en la puerta, o aumente la eficiencia usando una consulta remota con la característica en línea del software de gestión de acceso (opcional)
Tarjetas llave previamente registradas	Las llaves se pueden hacer hasta con diez días de anticipación sin cancelar las de huéspedes actuales o que están llegando
Vigencia de la tarjeta llave	Fechas configurables de vigencia; se pueden ajustar automáticamente de acuerdo a una fecha de salida o se puede aplicar de forma manual al hacer la llave durante el proceso de registro de entrada.
Modo de bloqueo	Configurado por la tarjeta llave autorizada o por el Sistema de gestión de acceso
Respuesta aceptada en tarjetas llave	Están disponibles tres opciones de formato de credencial: Mifare classic, Mifare plus o Mifare Ultralight C. Mifare classic: llaves de huésped (mini), personal (4k y 1k); Mifare plus: llaves de huésped (Mifare plus 1K), llaves de personal (Mifare plus S 1k, Mifare plus S 2k, Mifare plus S 4k); Mifare Ultralight C: llaves de huésped
Diagnóstico	Indicadores luminosos y pantalla de mano
Registro de auditoría	Hasta 4000 eventos
Característica de discapacidad	Interfaz de lectores RCU con puertas eléctricas automáticas para aperturas especiales
Anulación de privacidad	Tarjetas llave de emergencia
Especificaciones	Voltaje: 12-24 VAC o VDC Relevador SPDT de 5A a 30VDC con contactos comunes normalmente abiertos y normalmente cerrados

Certificaciones y pruebas

Norma de accesibilidad	Certificación ADA (Código Federal de Regulaciones 28 CFR Parte 36 "2010 ADA Normas para Diseño Accesible")
Lector	Certificación CAN/ULC-60839-11-1, CSA 62368-1, IEC 60839-11-1 cuando se usa con RAC
Componentes electrónicos	Cumple con la Part 15 Subpart C de la FCC, IC RSS-210, EN 301 489-1, EN 301 489-3, EN 300 330-2
Temperaturas de funcionamiento	Lado interior: 32 °F a 151 °F (0 °C a 66 °C) Lado exterior: -31°F a 151 °F (-35 °C a 66 °C)
Condiciones	0% a 85% de humedad no condensante a 86 °F (30 °C)

Garantía

Garantía estándar de fábrica	Dos años
Garantía extendida	Planes de servicio de dormakaba (Platinum, Gold, Silver)

© dormakaba 2024 Information on this sheet is intended for general use only. dormakaba reserves the right to alter designs and specifications without notice or obligation.

¿Tiene alguna pregunta? Estaremos encantados de asesorarle.

Contacte con nosotros en el número: 1.800.999.6213